

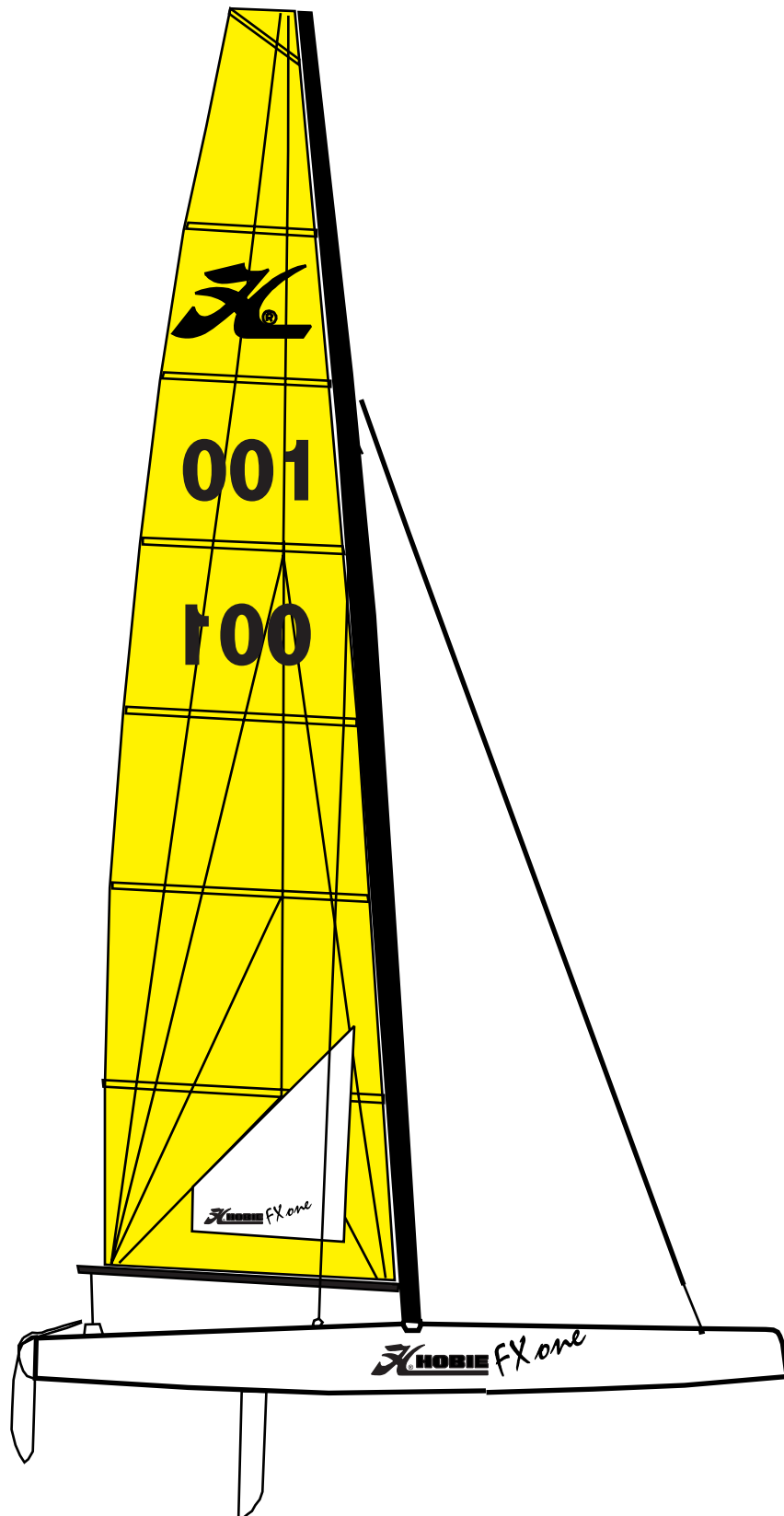


17

Eclaté des pièces détachées

Illustrated Part Guide - Explosionszeichnung

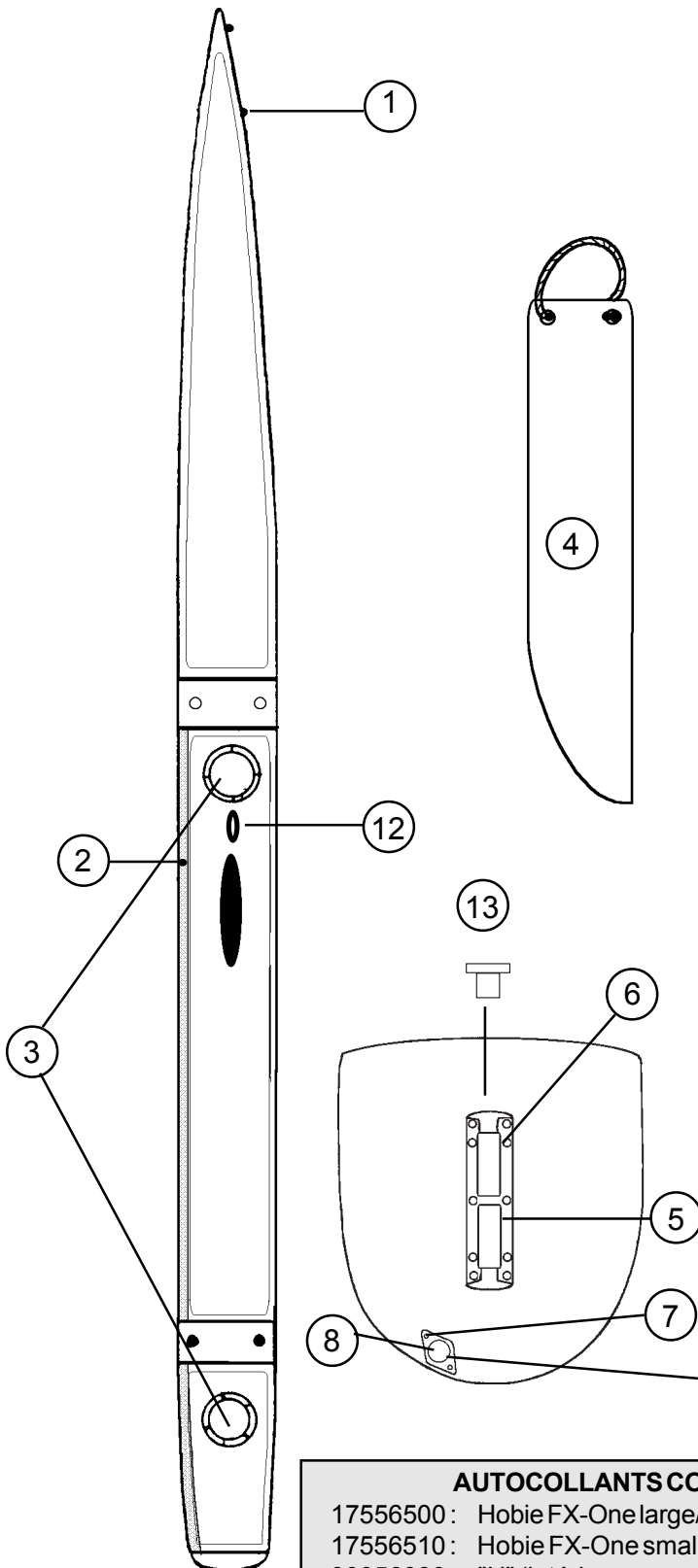
# **HOBIE** FX one



17556000 : Coque gauche  
Left hull  
Rumpf links

## Hobie FX-One Coque/Hull/Rumpf

17556005 : Coque droite  
Right hull  
Rumpf rechts



- |                 |                                                                              |
|-----------------|------------------------------------------------------------------------------|
| 1 - 20560300 :  | Platine de bride<br>Bow plate<br>Hahnpot Platte                              |
| 2 - 21056028 :  | Vis cadène<br>Anchor pin<br>Schraube für Püttingeisen                        |
| 3 - 99056027 :  | Trappe de visite<br>Inspection port<br>Luckendeckel                          |
| 4 - 17550910 :  | Dérive sabre FX-One<br>FX-One daggerboard<br>Steckschwert FX-One             |
| 5 - 18000080 :  | Fémelot<br>Gudgeon<br>Heckbeschlag                                           |
| 6 - 99226001 :  | Vis TC fémelot<br>Screw TC gudgeon<br>Schraube TC Heckbeschlag               |
| 7 - 99220074 :  | Vis TF Bouchon<br>Screw TF plug<br>Ablassplatte-Schraube                     |
| 8 - 99056012 :  | Platine bouchon vidange<br>Drain housing<br>Platine f. Ablassschraube        |
| 9 - 99220041 :  | Joint bouchon vidange<br>Drain plug gasket<br>Dichtung Ablassschraube        |
| 10 - 99220040 : | Bouchon vidange<br>Drain plug<br>Ablassschraube                              |
| 11 - 99220043 : | Joint + bouchon<br>(x10)<br>Gasket + drain plug<br>Dichtung + Ablassschraube |
| 12 - 99500440 : | Taquet rotation<br>Camcleat Rotation<br>Klemme                               |
| 13 - 99220113 : | Entretoise<br>Plastic bushing                                                |

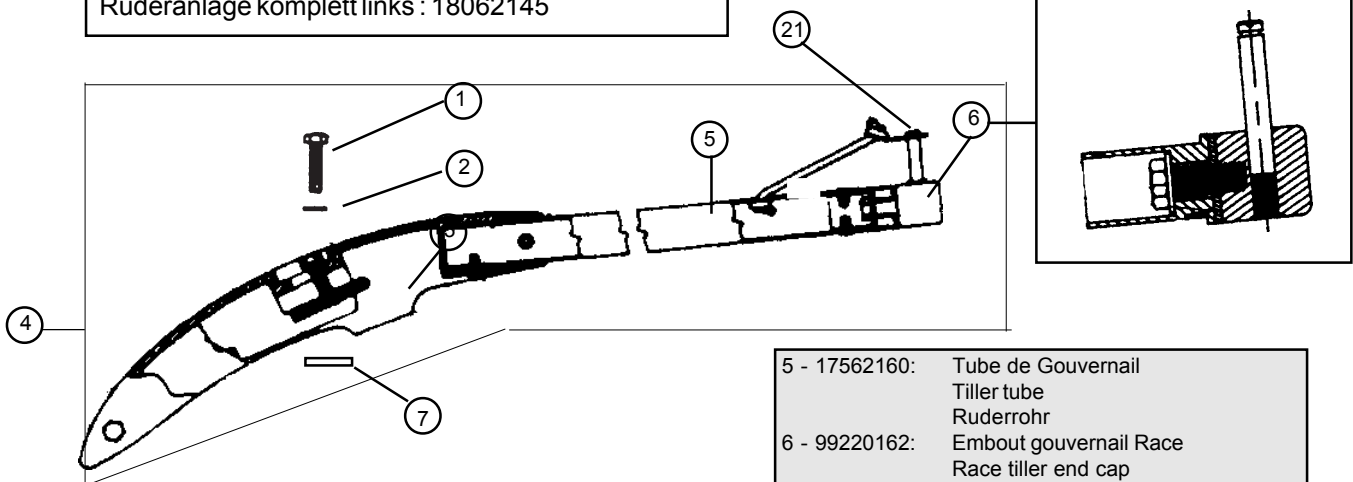
### AUTOCOLLANTS COQUES/HULL STICKERS/RUMPF-AUFKLEBER

- 17556500 : Hobie FX-One large/Grand  
17556510 : Hobie FX-One small/petit  
99056039 : "H" (intérieur coque/inside bow)  
  
99056032 : Logo Hobie (extérieur coque/outside hull)  
99056023 : "Made by Hobie Cat Europe"

Gouvernail droit complet/Rudder assy right complet  
Ruderanlage komplett rechts : 18062146

Gouvernail gauche complet/Rudder assy compl. left  
Ruderanlage komplett links : 18062145

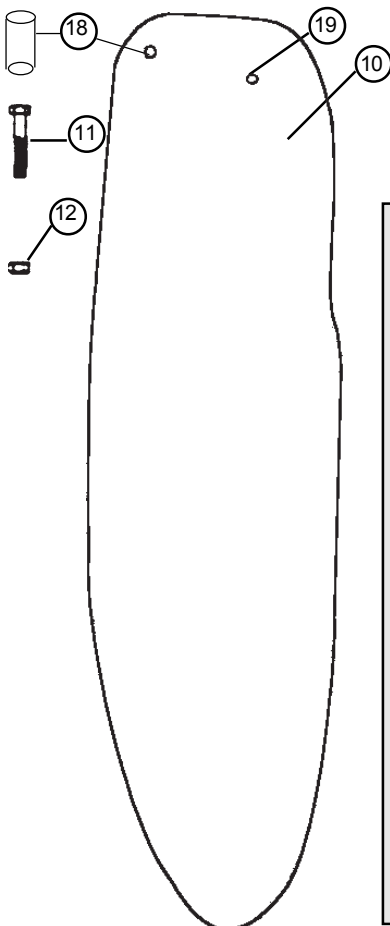
## Hobie FX-One Safran/Rudder/Ruderblatt



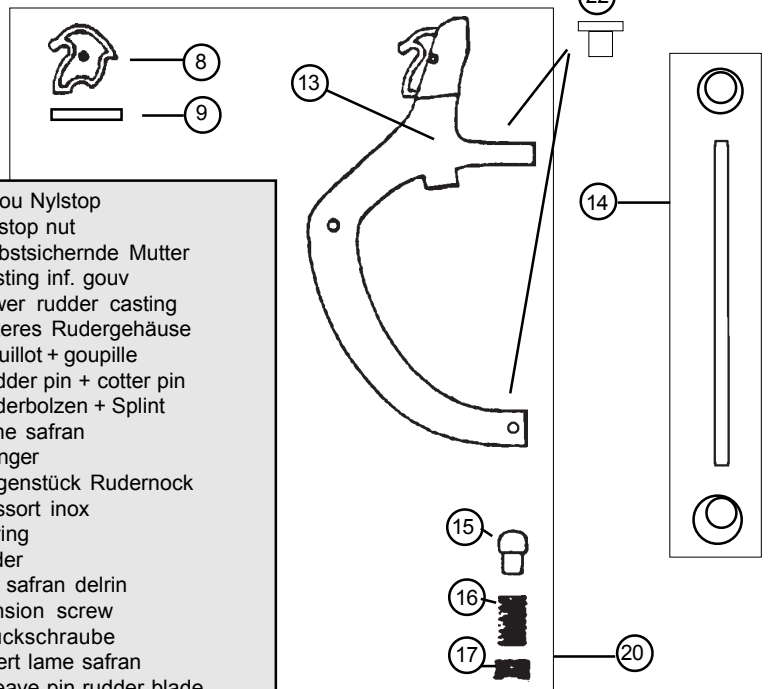
- |               |                                                                                  |
|---------------|----------------------------------------------------------------------------------|
| 1 - 99221123: | Vis TH 8x30 casting<br>Cast.bolt<br>Schraube Gußt.                               |
| 2 - 99061110: | Rondelle plate<br>Washer<br>Unterlegscheibe                                      |
| 3 - 17000010: | Casting supérieur Gouv.<br>Upper rudder casting<br>Oberes Rudergehäuse           |
| 4 - 17562155: | Bras gouv.droit complet<br>Tiller arm right complete<br>Ruderarm rechts komplett |
| 17562150:     | Bras gouv.gauche complet<br>Tiller arm left complete<br>Ruderarm links komplett  |

- |                |                                                                        |
|----------------|------------------------------------------------------------------------|
| 5 - 17562160:  | Tube de Gouvernail<br>Tiller tube<br>Ruderrohr                         |
| 6 - 99220162:  | Embout gouvernail Race<br>Race tiller end cap<br>Ruderarmendstück Race |
| 7 - 14061122:  | Platine dural<br>Cam stop plate<br>Platine f. oberes Rudergehäuse      |
| 8 - 14061180:  | Came safran<br>Plastic cam<br>Rudernock                                |
| 9 - 16041755:  | Goupille élastique<br>Maststep pin<br>Sprengbolzen                     |
| 10- 99502265 : | Lame safran<br>Rudder blade<br>Ruderblatt                              |
| 11- 99220003:  | Vis safran 8x60                                                        |
| 99220066 (X50) | Rudder bolt<br>Schraube Ruderblatt                                     |

Hobie FX-One : Eclaté de pièces détachées / Illustrated part guide/Explosionszeichnung (2001)

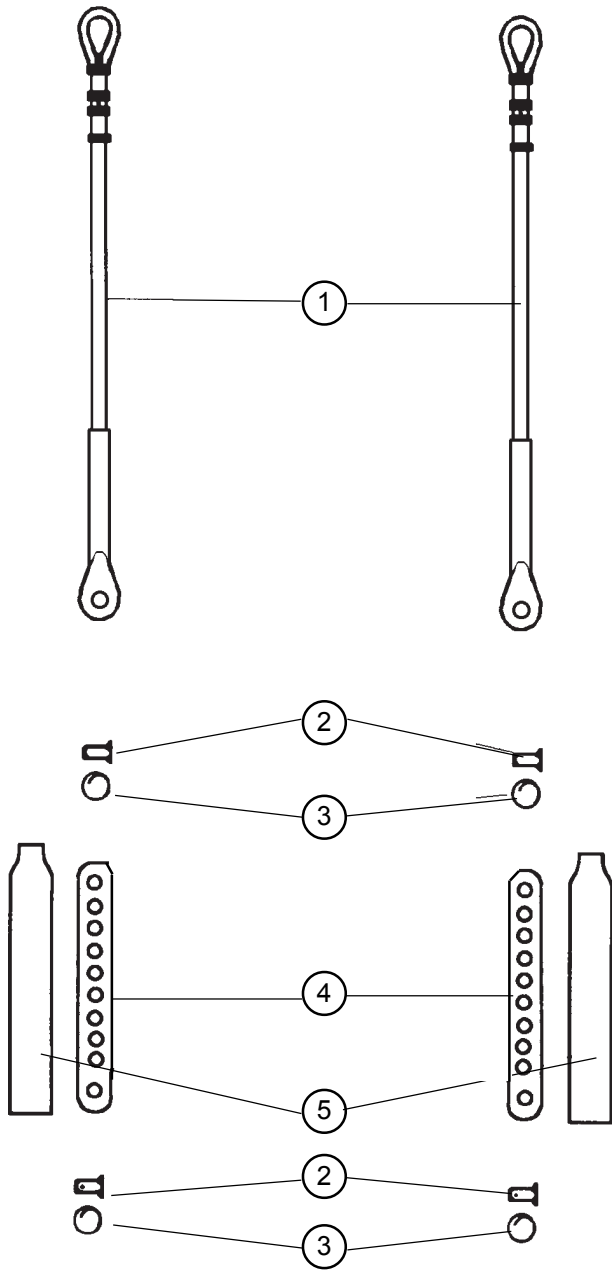


- |                     |                                                                                         |
|---------------------|-----------------------------------------------------------------------------------------|
| 12- 99220012:       | Ecrou Nylstop                                                                           |
| 99220079 (x20)      | Nylstop nut                                                                             |
| 99220080 (x50)      | Selbstsichernde Mutter                                                                  |
| 13- 17000005:       | Casting inf. gouv<br>Lower rudder casting<br>Unteres Rudergehäuse                       |
| 14- 21080335 (inox) | Aiguillot + goupille<br>Rudder pin + cotter pin<br>Ruderbolzen + Splint                 |
| 15- 14061105:       | Pene safran<br>Plunger<br>Gegenstück Rudernock                                          |
| 16- 99220004:       | Ressort inox<br>Spring<br>Feder                                                         |
| 17- 99220006:       | Vis safran delrin<br>Tension screw<br>Druckschraube                                     |
| 18- 99502130:       | Insert lame safran<br>Sheave pin rudder blade<br>Bolzen Ruderblatt                      |
| 19- 14041711:       | Axe tête de mât<br>Mast head axle<br>Mastkopf Achse                                     |
| 20- 17062680 :      | Casting inférieur monté<br>Lower rudder cast.assembled<br>Unteres Rudergehäuse montiert |



- |                 |                                                |
|-----------------|------------------------------------------------|
| 21- 99220161 :  | Clip rapide<br>Retainer clip<br>Sicherungsclip |
| 22 - 99220113 : | Entretoise<br>Plastic Bushing                  |

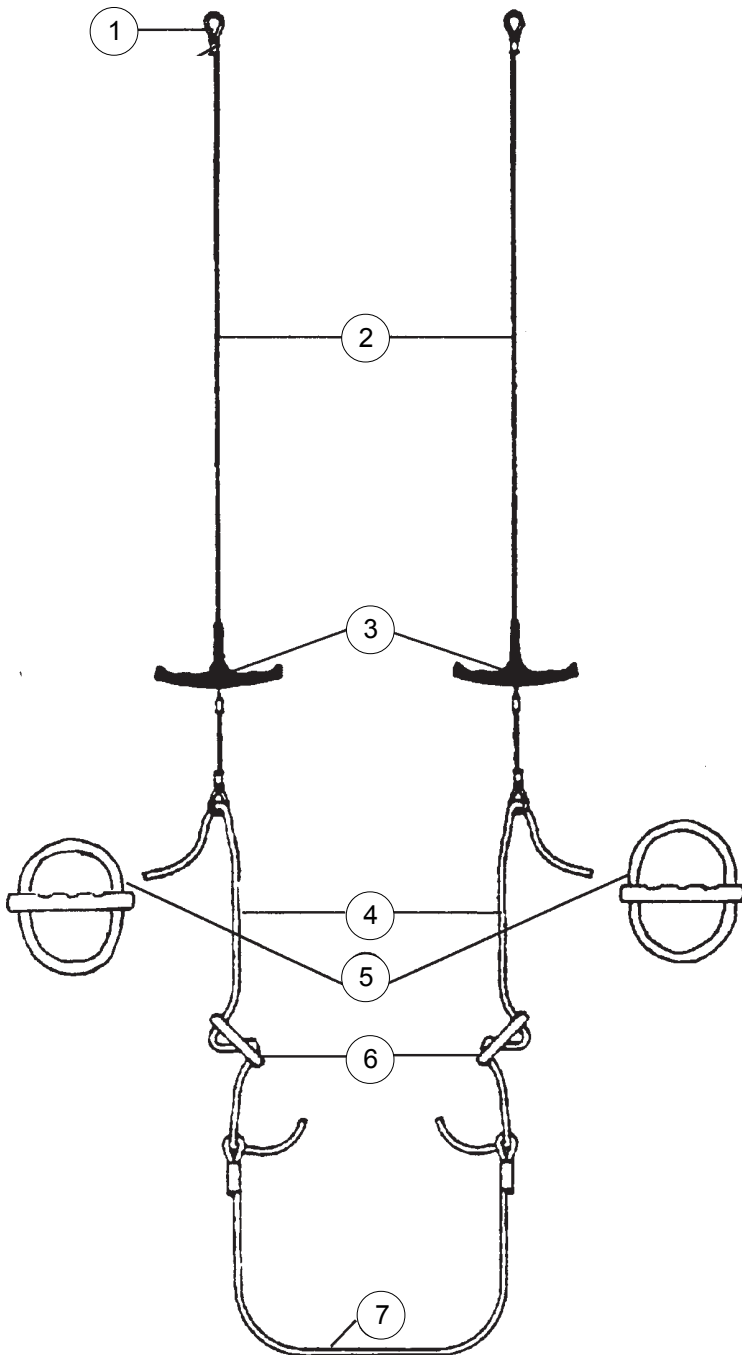
**Hobie FX-One**  
Brides/Bridles/Hahnepot



1- 17560580 :	Brides Bridles Hahnepot
2- 99220034: 99220081 (x50)	Axe percé lat.ridoir Clevis pin Bolzen für Wanteisen
3- 99220230 (x10) 99220131 (x50)	Anneau brisé Split ring Ringsplint
4- 99220033:	Latte ridoir Stay adjuster Wantenspanner
5- 99500360: 99500363 (x2) 99500364 (x20)	Protège latte ridoire Stay adjuster cover Wantenschutz

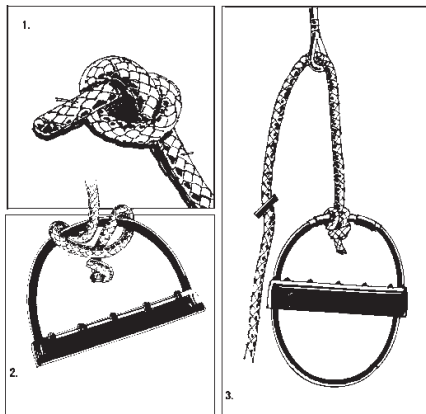
# Hobie FX-One

## Trapèze barreur/Trapeze skipper/Trapez skipper



1 - 99300053:	Cosse Thimble Kausch
2 - 17560560:	Trapeze cordage Trapez line Trapezleine
3 - 16080552:	Poignée Trapèze Trapeze handle Trapezgriff
4 - 18060413:	Cordage de réglage Trapeze adjuster line Trapezleine
5 - 99500040 (x2) 99500032 (x20)	Poignée J&H Handle J&H Griff J&H
6 - 18060301: 18060312 (x20) 18060313 (x40)	Double anneau Rope lock Trapezstopper
7 - 16080555:	Sandow de trapèze Trapeze shock cord Gummistrop Trapez

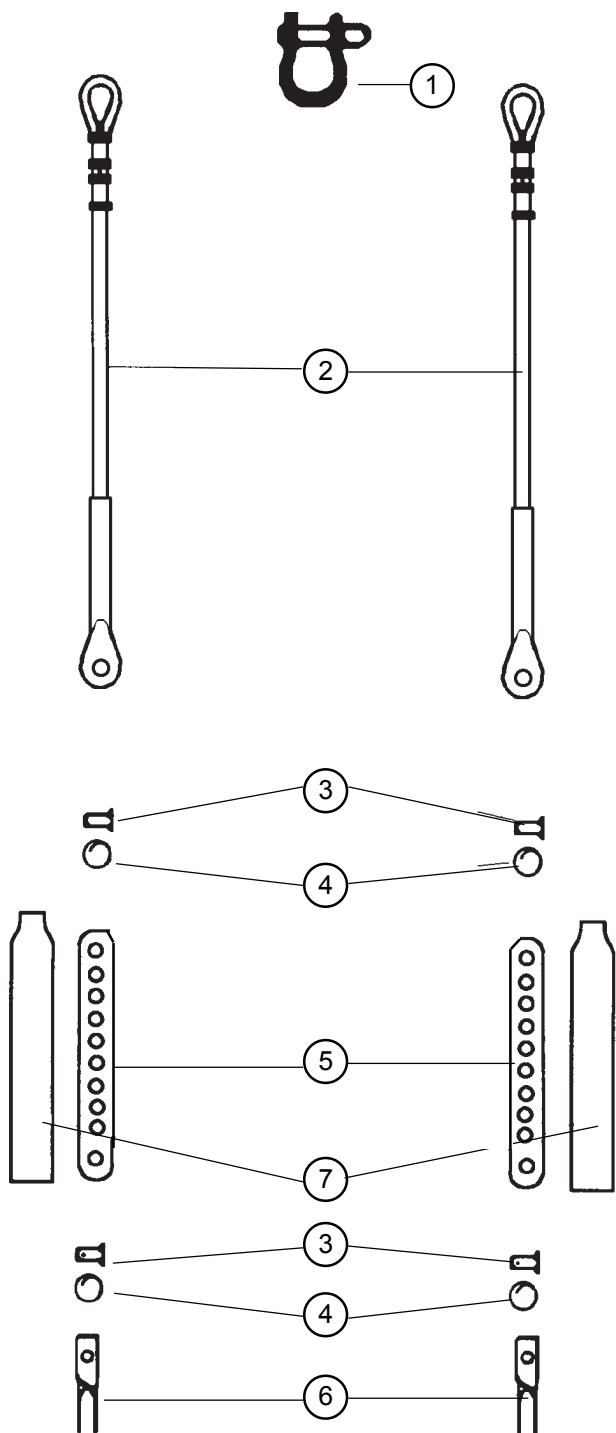
Hobie FX-One : Eclaté de pièces détachées / Illustrated part guide/Explosionszeichnung (2001)



### Montage des poignées de trapèze Instruction for connecting your trapeze handle Wie man die Trapezgriffe knotet

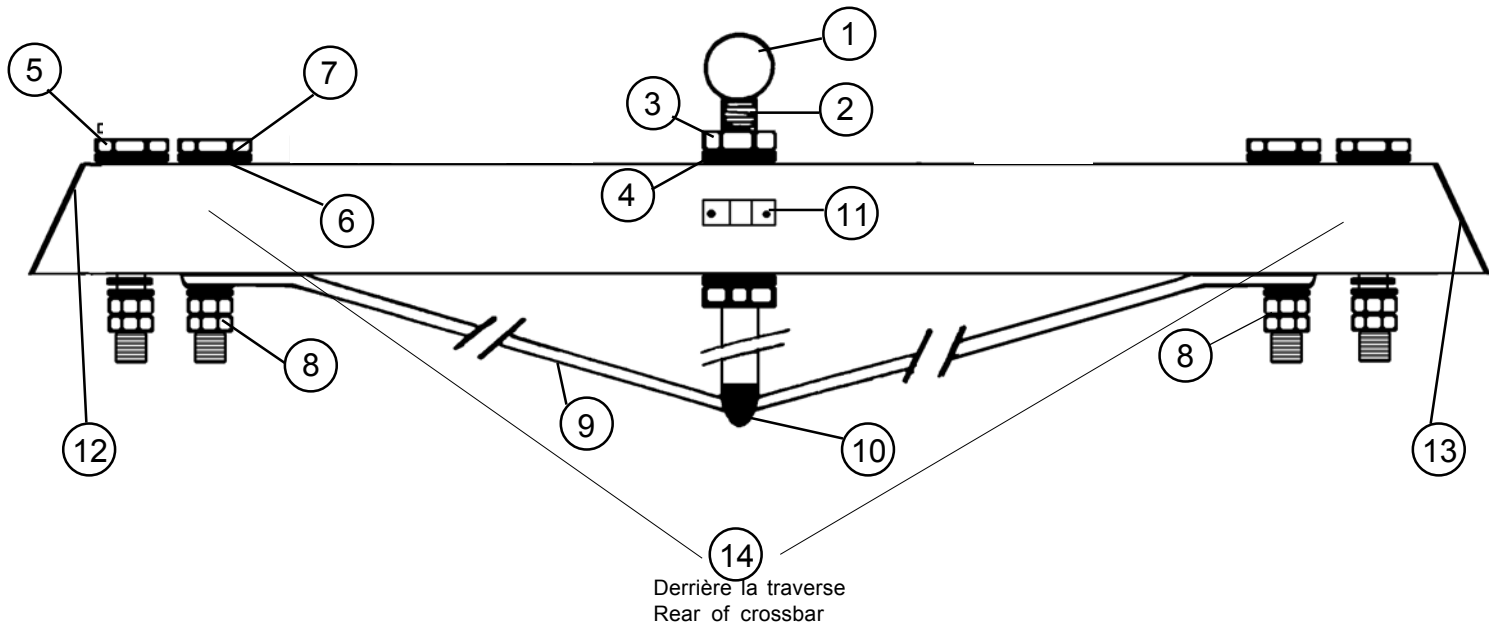
1. Faire un noeud à la fin du cordage 6 mm  
**Tie knot firmly at end of 6 mm**
2. Fixer fermement la corde nouée à la poignée comme indiqué sur le dessin en s'assurant que la corde ne puisse pas glisser du milieu de la poignée.  
**Fix knotted rope firmly to handle as illustrated, ensuring that rope cannot move from top centre of handle.**
3. Attacher normalement la corde au câble de trapèze.  
**Attach rope and handle to trapeze wire as normal.**

## Hobie FX-One Haubans/Shrouds/Wanten



- |                                                 |                                                                |
|-------------------------------------------------|----------------------------------------------------------------|
| 1- 99220035:<br>99220210 (x10)                  | Manille Lyre 8 mm<br>Bow shackle<br>Mastschäkel                |
| 2- 17560510 :                                   | Hauban<br>Shroud<br>Want                                       |
| 3- 99220034:<br>99220081 (x50)                  | Axe percé lat.ridoir<br>Clevis pin<br>Bolzen für Wanteisen     |
| 4- 99220230 (x10)<br>99220131 (x50)             | Anneau brisé<br>Split ring<br>Ringsplint                       |
| 5- 99220033:                                    | Latte ridoir<br>Stay adjuster<br>Wantenspanner                 |
| 6- 16060312:                                    | Chape de hauban<br>Toggle<br>Wanten Wirbel                     |
| 7- 99500360:<br>99500363 (x2)<br>99500364 (x20) | Protège latte ridoire<br>Shroud adjuster cover<br>Wantenschutz |

**Hobie FX-One**  
 Traverse avant/Front crossbar/Vorderholm  
 17562500



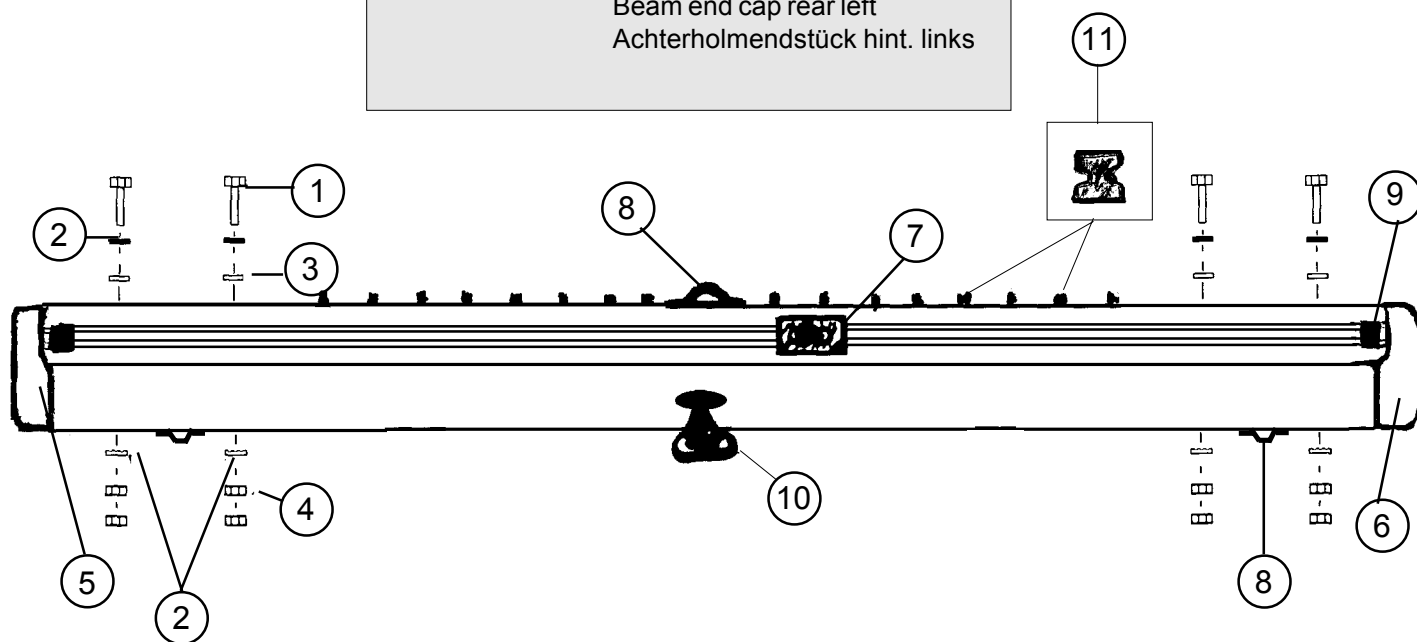
Derrière la traverse  
Rear of crossbar

1 - 21062673 :	Emplanture de mât Mast step ball Mastfußkugel
2 - 99219000 :	Etai de martingale Dolphin striker post Unterzug gebohrt
3 - 99220104 :	Ecrou HU D16 Nut HU D16 Mutter HU D16
4 - 99220100 :	Rondelle D16 Washer D16 Unterlegscheibe D16
5 - 99220337 :	Vis TH 10 x 160 x 50 Screw TH Schraube TH
6 - 99220059 :	Rondelle D10 Washer D10 Unterlegscheibe D10
7 - 99220260 :	Rondelle D10.2 nylon Nylon washer D10.2 Nylon Unterlegscheibe D10.2

8 - 99220009 :	Ecrou HU D10 Nut HU D10 Mutter HU D10
9 - 20562700 :	Martingale Dolphinstriker Unterzug
10 - 21062651 :	Casting fixe de martingale striker bar fastening Unterzug Fuß
11 - 16056025 :	Articulation inox tangon Spi pole articulation inox Verbindung Spibaum inox
12 - 18062415 :	Bouchon traverse droit Beam cap right Vorderholmendstück rechts
13 - 18062410 :	Bouchon traverse gauche Beam cap left Vorderholmendstück links
14 - 99220057 :	Pontet forgé D5 Eye Strap Guseisenbeschlag

**Hobie FX-One**  
 Traverse arrière/Rear crossbar  
 Achterholm  
 17562600

- |                |                                                                                         |
|----------------|-----------------------------------------------------------------------------------------|
| 1 - 99220335 : | Vis TH 10 x 150 x 50<br>Crossbar bolt<br>Holmbolzen                                     |
| 2 - 99220059 : | Rondelle D10<br>Washer D10<br>Unterlegscheibe D10                                       |
| 3 - 99220260 : | Rondelle D10.2 nylon<br>Nylon washer D10.2<br>Nylon Unterlegscheibe D10.2               |
| 4 - 99220009 : | Ecrou HU D10<br>Nut HU D10<br>Mutter HU D10                                             |
| 5 - 18062405 : | Bouchon traverse AR droit<br>Beam end cap rear right<br>Achterholmendstück hint. rechts |
| 6 - 18062400 : | Bouchon traverse AR gauche<br>Beam end cap rear left<br>Achterholmendstück hint. links  |

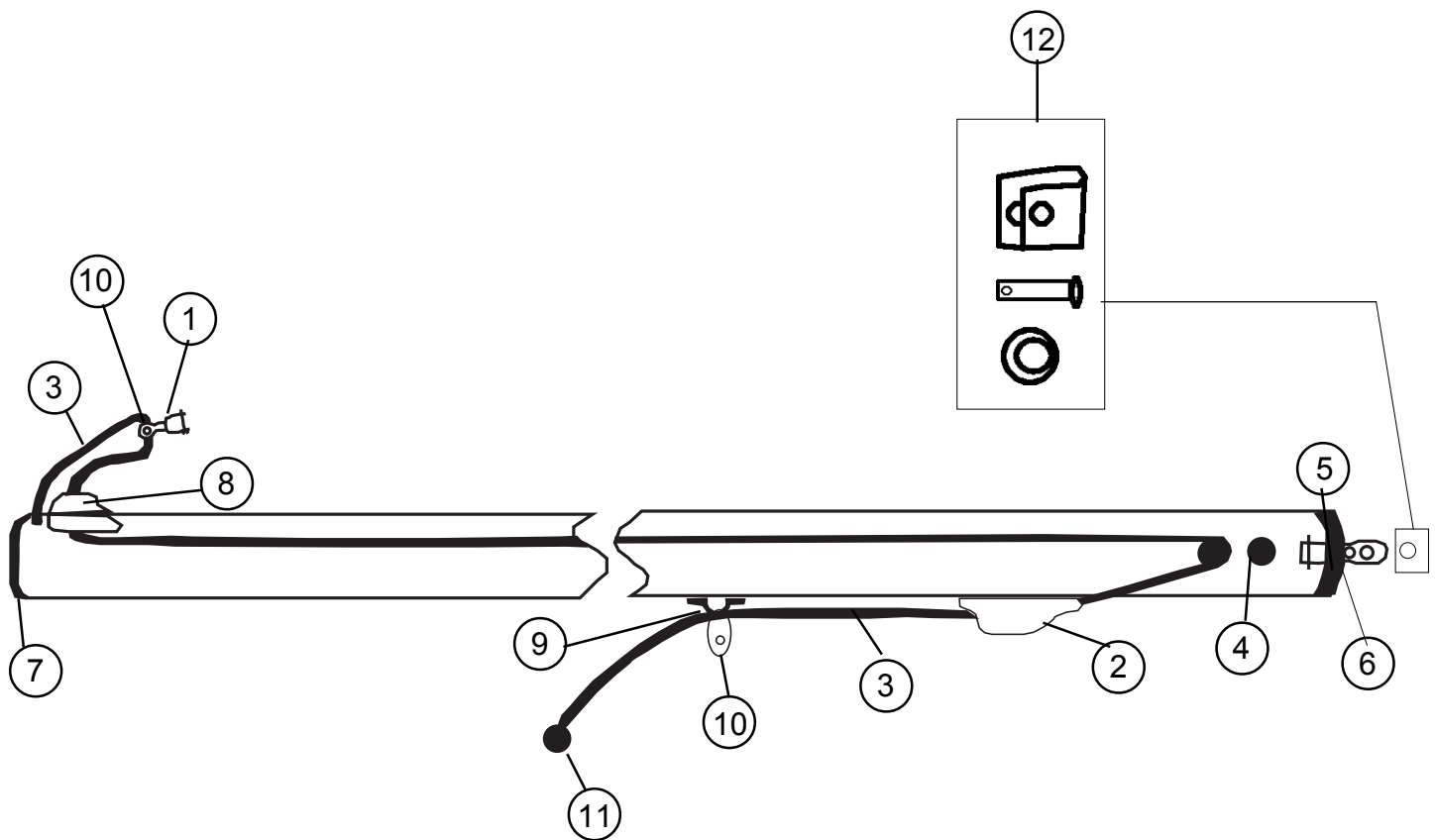


- |                |                                                                                           |
|----------------|-------------------------------------------------------------------------------------------|
| 7 - 99500255 : | Chariot de grand-voile<br>Traveller car<br>Großtraveller                                  |
| 8 - 99220057 : | Pontet forgé D5<br>Eye strap<br>Guseisenbeschlag                                          |
| 9 - 21062521 : | Embout rail d'écoute grand voile<br>Traveller track end stop<br>Travellerschiene Endstück |

- |                 |                                                              |
|-----------------|--------------------------------------------------------------|
| 10 - 99500350 : | Tourelle<br>Swivel Camcleat<br>Drehklemme                    |
| 11 - 99500700 : | Crochet de laçage trampoline<br>Trampoline lacing post (x16) |

17512800 : BOME COMPLETE  
COMPLETE BOOM  
BAUMKOMPLETT

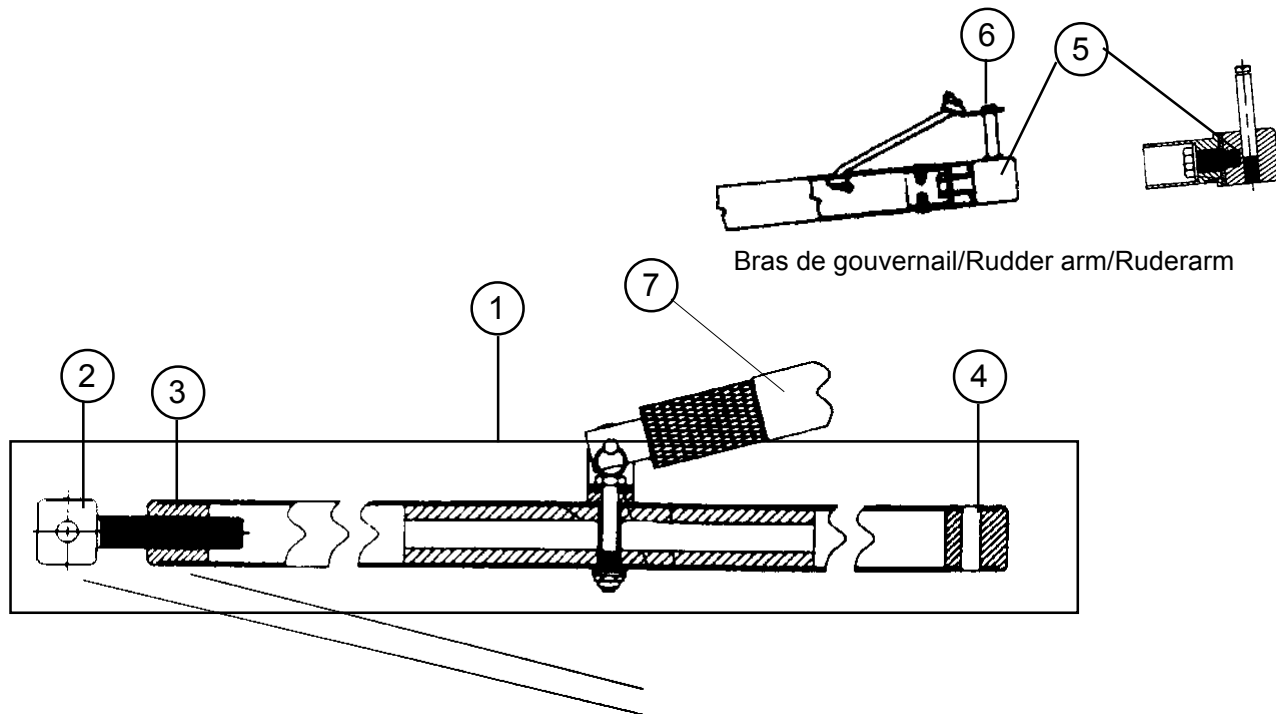
**Hobie FX-One**  
Bôme/Boom/Baum



- |               |                                                                          |
|---------------|--------------------------------------------------------------------------|
| 1 - 18042710: | Manille lyre<br>Shackle<br>Schäkel                                       |
| 2 - 99500540: | Taquet alu noir<br>Cam cleat aluminium black<br>Klemme aluminium schwarz |
| 3 - 18060412: | Cordage D5<br>D5 rope<br>Leine D5                                        |
| 4 - 99500490: | Poulie<br>Cheek block<br>Block                                           |
| 5 - 18011870: | Ancrage vit mulet<br>Gooseneck fastening<br>Bauteil f. Lümmelbeschlag    |
| 6 - 18069000: | Embout de bôme av.<br>Front boom end cap<br>Baumendkappe vorne           |

- |               |                                                                            |
|---------------|----------------------------------------------------------------------------|
| 7 - 99220202: | Embout de bôme arrière.<br>Boom rear end cap<br>Baumendkappe hinten        |
| 8 - 99500545: | Poulie barber<br>Exit block<br>Block                                       |
| 9 - 99220057: | Pontet<br>Eye strap<br>Bügel                                               |
| 10- 99500478: | Poulie simple<br>Simple block<br>Block Einfach                             |
| 11- 99500103: | Boule d'arrêt<br>Stop ball                                                 |
| 12- 14070352: | Charnière centrale vit mulet<br>Gooseneck vertex<br>Gleiter Lümmelbeschlag |

**Hobie FX-One**  
 Barre d'accouplement & stick  
 Tiller crossbar & stick  
 Anlenkstange & Pinne



- |                |                                                                                                                         |
|----------------|-------------------------------------------------------------------------------------------------------------------------|
| 1 - 17562200 : | Barre d'accouplement sans articulation<br>Race tiller crossbar w/o connector kit<br>Anlenkstange kompl. ohne Verbindung |
| 2 - 99220118 : | Vis de réglage<br>Adjustment arm<br>Anlenkstange-Einstellschraube                                                       |
| 3 - 99220119 : | Embout fileté<br>Threaded end cap<br>Enstück mit Gewinde                                                                |
| 4 - 99220121 : | Embout de barre accouplement percé<br>Tiller crossbar drilled end cap<br>Anlenkstange-Endstück gebohrt                  |
| 5 - 99220162 : | Embout de gouvernail Race<br>Race tiller end cap<br>Ruderarmenstück Race                                                |
| 6 - 99220161 : | Clip rapide<br>Retainer clip<br>Sicherungsclip                                                                          |
| 7 - 99502310 : | Stick FX6<br>FX6 Tiller extension<br>FX6 Pinne                                                                          |

99600020 : Kit articulation Race complet  
 Race tiller connector kit complete  
 Verbindungsgelenk kompl. Race

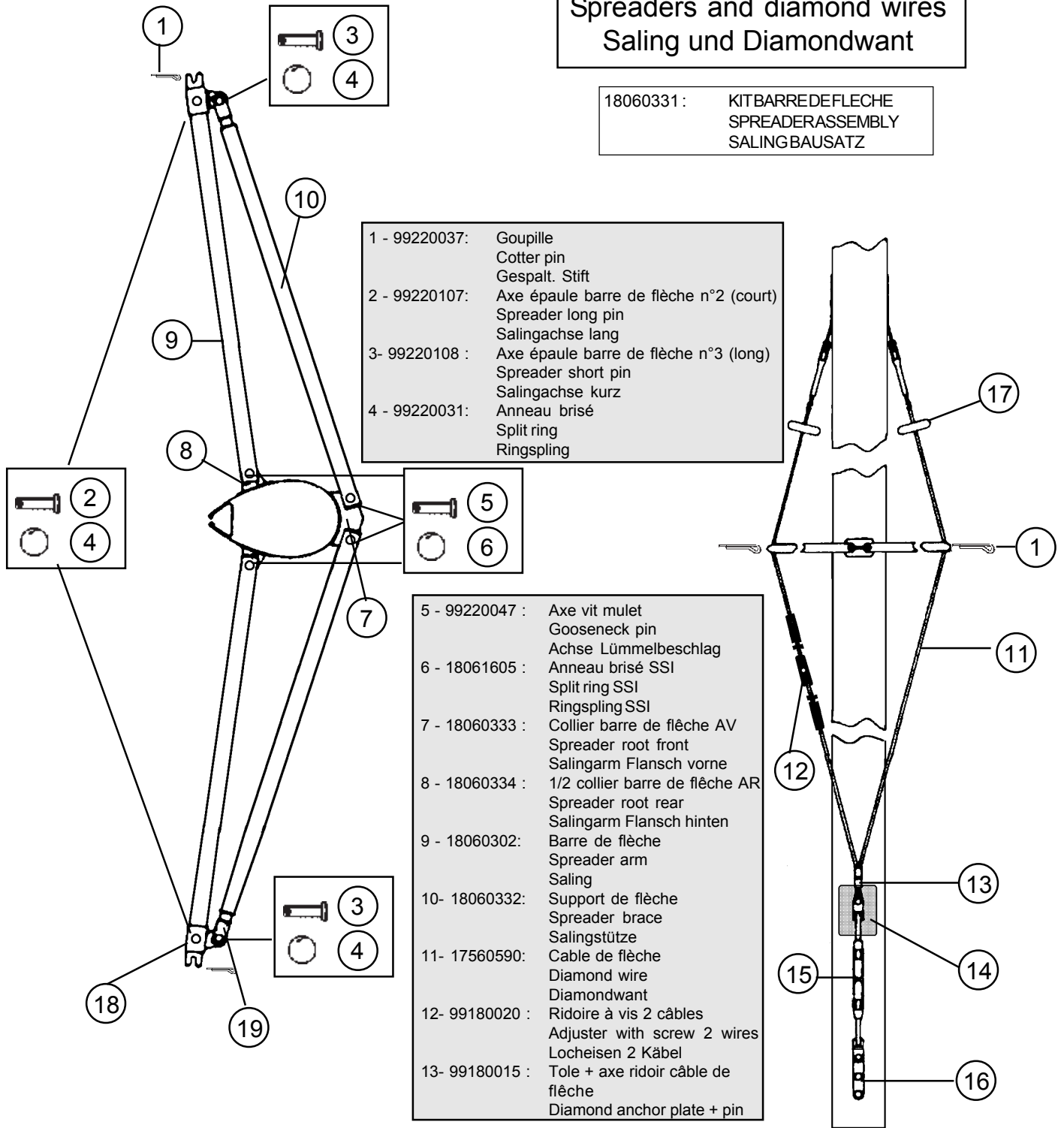
# Hobie FX-One

## Barre de flèche et cables

## Spreaders and diamond wires

## Saling und Diamondwant

18060331 : KITBARREDEFLECHE  
SPREADERASSEMBLY  
SALINGBAUSATZ



- 1 - 99220037: Goupille  
Cotter pin  
Gespalt. Stift
- 2 - 99220107: Axe épaule barre de flèche n°2 (court)  
Spreader long pin  
Salingachse lang
- 3 - 99220108 : Axe épaule barre de flèche n°3 (long)  
Spreader short pin  
Salingachse kurz
- 4 - 99220031: Anneau brisé  
Split ring  
Ringspling

- 5 - 99220047 : Axe vit mulot  
Gooseneck pin  
Achse Lümmelbeschlag
- 6 - 18061605 : Anneau brisé SSI  
Split ring SSI  
Ringspling SSI
- 7 - 18060333 : Collier barre de flèche AV  
Spreader root front  
Salingarm Flansch vorne
- 8 - 18060334 : 1/2 collier barre de flèche AR  
Spreader root rear  
Salingarm Flansch hinten
- 9 - 18060302: Barre de flèche  
Spreader arm  
Saling
- 10- 18060332: Support de flèche  
Spreader brace  
Salingstütze
- 11- 17560590: Cable de flèche  
Diamond wire  
Diamondwant
- 12- 99180020 : Ridoire à vis 2 câbles  
Adjuster with screw 2 wires  
Locheisen 2 Kabel
- 13- 99180015 : Tole + axe ridoir câble de flèche  
Diamond anchor plate + pin

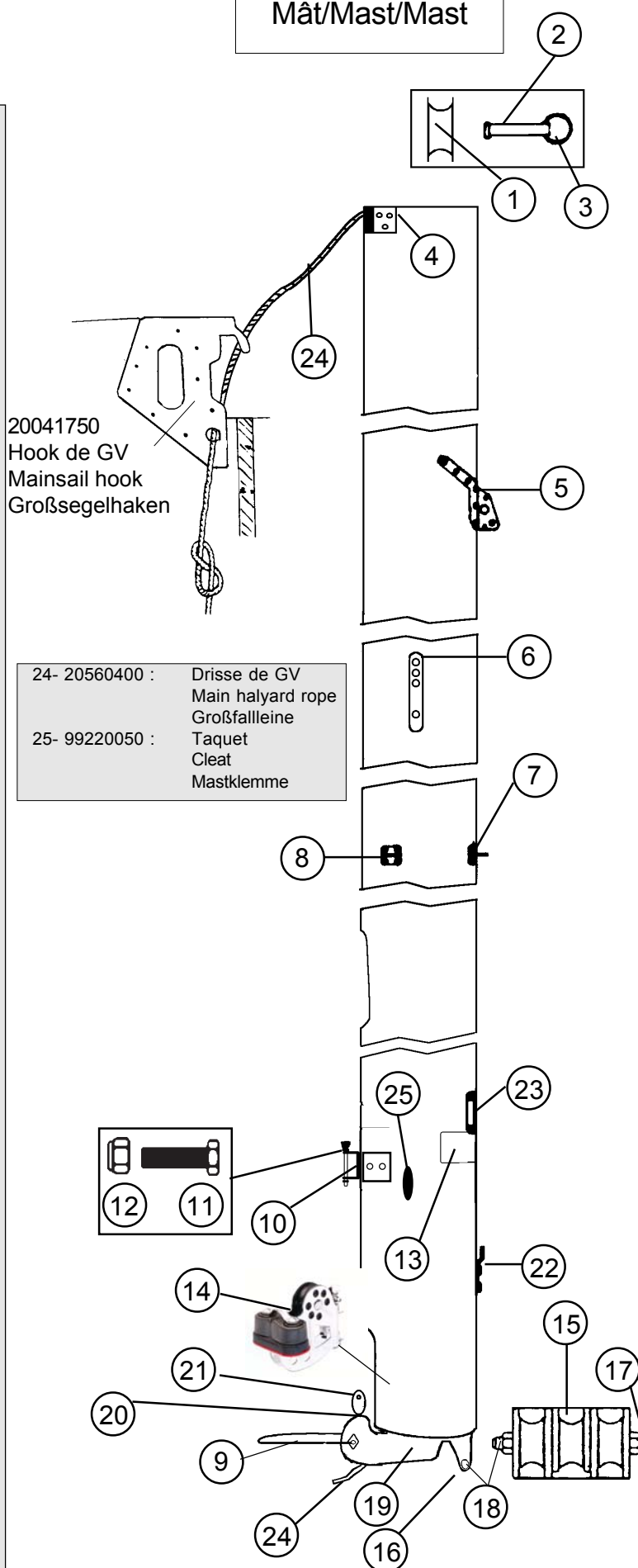
- 14- 99180010 : Tole réglage câble de flèche  
Shield plate  
Einstellplatte
- 15- 99180005 : Ridoir à vis câble de flèche  
Turnbuckle  
Salingspanner
- 16- 18080501 : Barette ridoir  
Turnbuckle anchor plate  
Salingspanner-Verankerung

- 17- 18060563: Kit protége foc  
Plastic roller-diamond wire  
Kit Fockschutz
- 18- 18011801: Tube de réglage barre de flèche  
Spreader slide  
Salingeinstellrohr
- 19- 99220106: Vis de réglage barre de flèche  
spreader tip adjuster  
Salingendstück-Einstellschraube

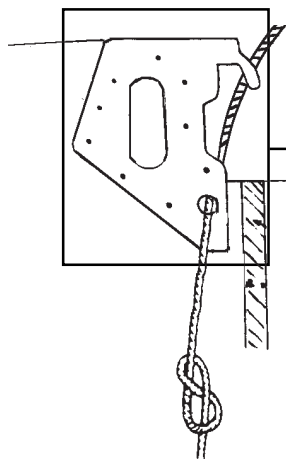
17542700 : Mât complet ss tourelle  
 Complete mast w/o block  
 Mast komplett o. Cunningham

## Hobie FX-One Mât/Mast/Mast

- 1 - 99041011 : Rea alu D20  
Aluminium sheave D20  
Alu Rolle D20
- 2 - 99220047 : Axe percé  
Clevis pin  
Bolzen gebohrt
- 3 - 99220031 : Anneau brisé  
Split ring  
Ringsplint
- 4 - 20041755 : Fixation du hook  
Hook fastening  
Haken-Befestigung
- 5 - 21041720 : Ferrure de capelage  
Mast tang  
Mastbeschlag
- 6 - 21080511 : Barrette cable de flèche  
Diamond wire holder  
Salingdraht-Mastbeschlag
- 7 - 18060333 : Collier barre de flèche AV  
Spreader root forward  
Saling Ringflansch vorder
- 8 - 18060334 : Collier barre de flèche AR  
Spreader root aft  
Saling Ringflansch hinten
- 9 - 17060302 : Bras de rotation de mât  
Mast rotator  
Rotationsarm
- 10- 18011865 : Embase de vit mullet  
Gooseneck base  
Lümmel-Mastbeschlag
- 11- 99220311 : Vis TH  
TH Screw  
Schraube TH
- 12- 99220019 : Ecrou nylstop 6  
Nylstop nut 6  
Selbstsichernde Mutter 6
- 13- 14041723 : Autocollant de sécurité  
Mast caution label  
Sicherheitsaufkleber
- 14- 99500101 : Tourelles cunningham  
Dowhaul swivel Camcleat  
Drehklemme Vorliekstrecker
- 15- 17041750 : Réa de vit mullet  
Gooseneck sheave  
Lümmelbeschlag Rolle
- 16- 99500332 : Vis 6x60  
Screw 6x60  
Schraube 6x60
- 17- 99220094 : Vis 6x80  
Screw 6x80  
Schraube 6x80
- 18- 99220019 : Ecrou indessérable 6 mm  
Nut nylstop 6 mm  
Selbstsichernde Mutter 6 mm
- 19- 17000020 : Base de mât  
Mast base  
Mastfußpfanne
- 20- 14061245 : Axe barre 6x32  
Tiller connection pin  
Anlenkstange Bolzen
- 21- 99500114 : Poulie simple tangon  
Pole single block  
Einfacher Block Spibaum
- 22- 18080501 : Barrette ridoire câble de flèche  
Turnbuckle anchor plate  
Salingspanner-Platte
- 23- 99180010 : Tôle réglable câble de flèche  
Bottlescrew shield plate  
Salingspanner-Schutzplatte



**Hobie FX-One**  
Grand-voile/Main sail/Großsegel



20041750:  
Hook de grand-voile  
Main hook  
Großhaken

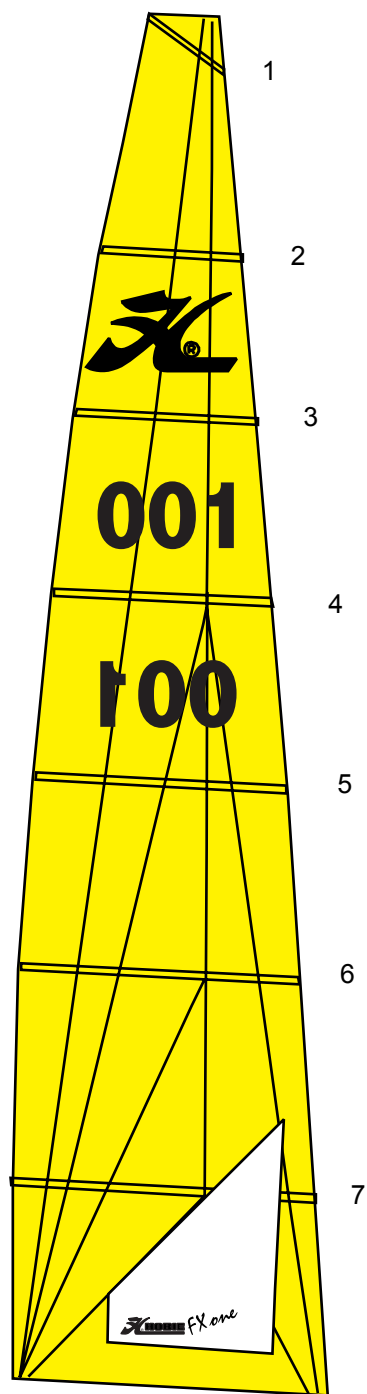
**Grand-voile Hobie FX**  
**Hobie FXmain sail**  
**Hobie FXGroßsegel**

17530100 : Jaune/Yellow/Gelb

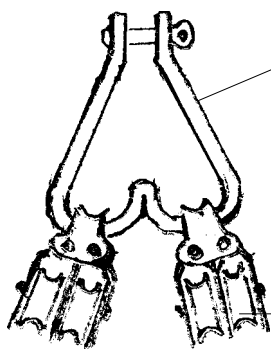
**Lattes de grand-voile Hobie FX-One**  
**Hobie FX-One main battens**  
**Hobie FX-One Großsegel-Latten**

**17534000** : Jeu de lattes de grand-voile complet  
Main Battens set complete  
Großsegel-Lattensatz kompl.

- #1 : 17534001
- #2 : 17034002
- #3 : 17034003
- #4 : 17034004
- #5 : 17034005
- #6 : 17034006
- #7 : 17034007



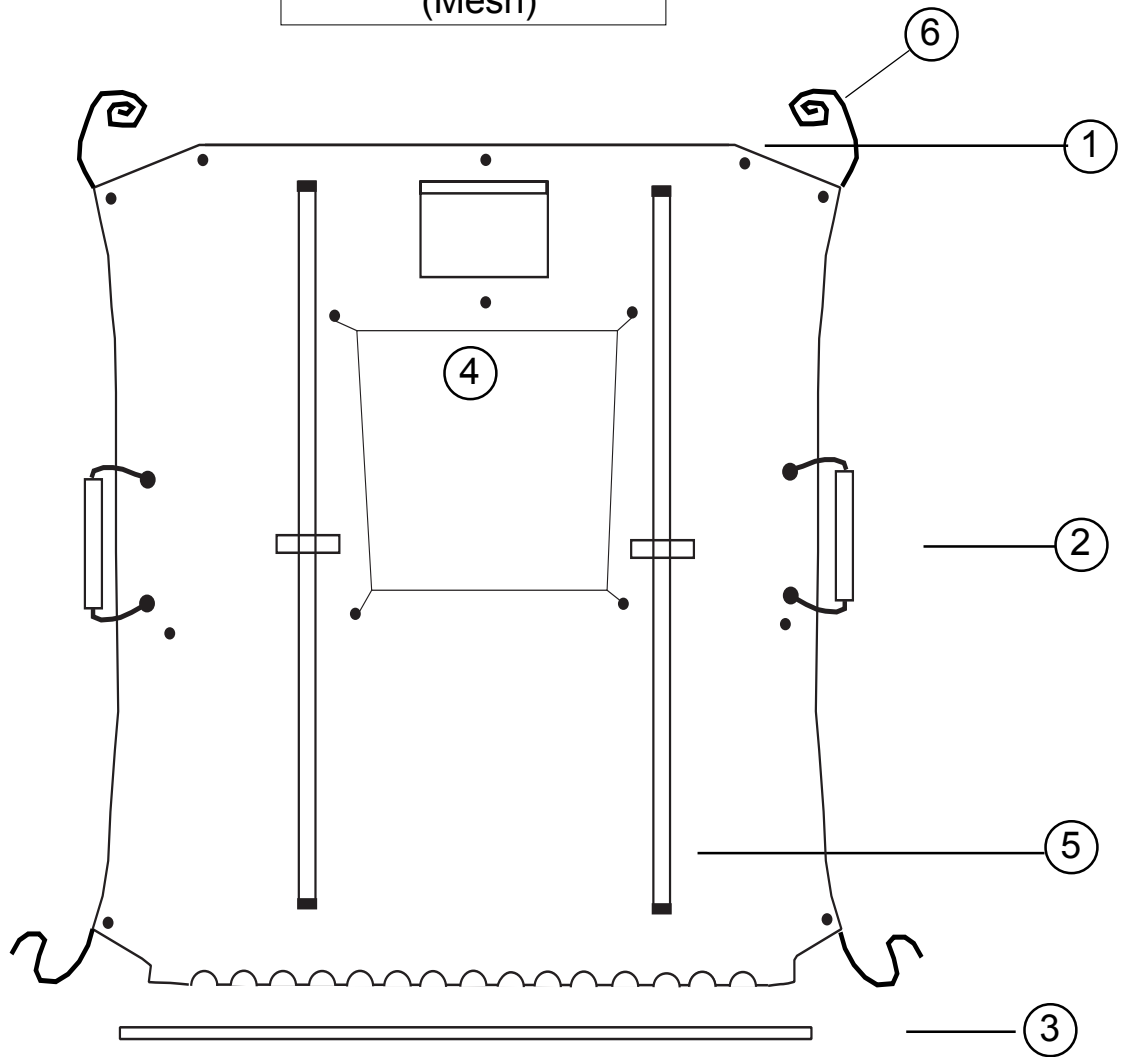
**CUNNINGHAM SYSTEM/VORLIELSTRECKER**



99220132:  
Manille coeur  
Heart shackle

17070160:  
Poulie double  
Double block  
Block zweifach

Hobie FX-One  
Trampoline/Trampoline  
(Mesh)



- |                |                                                                             |
|----------------|-----------------------------------------------------------------------------|
| 1 - 17525800 : | Trampoline<br>Trampoline                                                    |
| 2 - 18050915 : | Rouleau de dérive<br>Daggerboard roller<br>Rolle Steckschwert               |
| 3 - 20525000 : | Jonc Trampoline Fox<br>Fibreglass lacing rod                                |
| 4 - 99267465 : | Sac de spi (option)<br>Spinnaker bag (optional)<br>Spitasche (mit Aufpreis) |
| 5 - 20525500 : | Sangle de trampoline<br>Toe straps<br>Ausreitgurtel                         |
| 6 - 99300550 : | Cordage Vectran<br>Trampoline lacing Vectran<br>Trampolineleine Vectran     |

**Hobie FX-One**  
Palan de grand-voile/Mainsheet system  
Großschot-System

20560410 :  
Ecoute de GV  
Mainsheet  
Großschott



- 1 - 99500149 : Poulie triple ringot 2605  
Threefold block  
Dreifacher Block
- 2 - 99500479 : Poulie simple 2650  
Single block  
Einfacher Block
- 3- 99500148 : Poulie winch triple  
Threefold ratchet block  
Dreifacher Knarrblock

**Hobie FX-One**  
Kit de foc / Jib kit / Fock-Kit  
17570350

17530200  
Foc Hobie FX-One  
Jib Hobie FX-One  
Fock Hobie FX-One



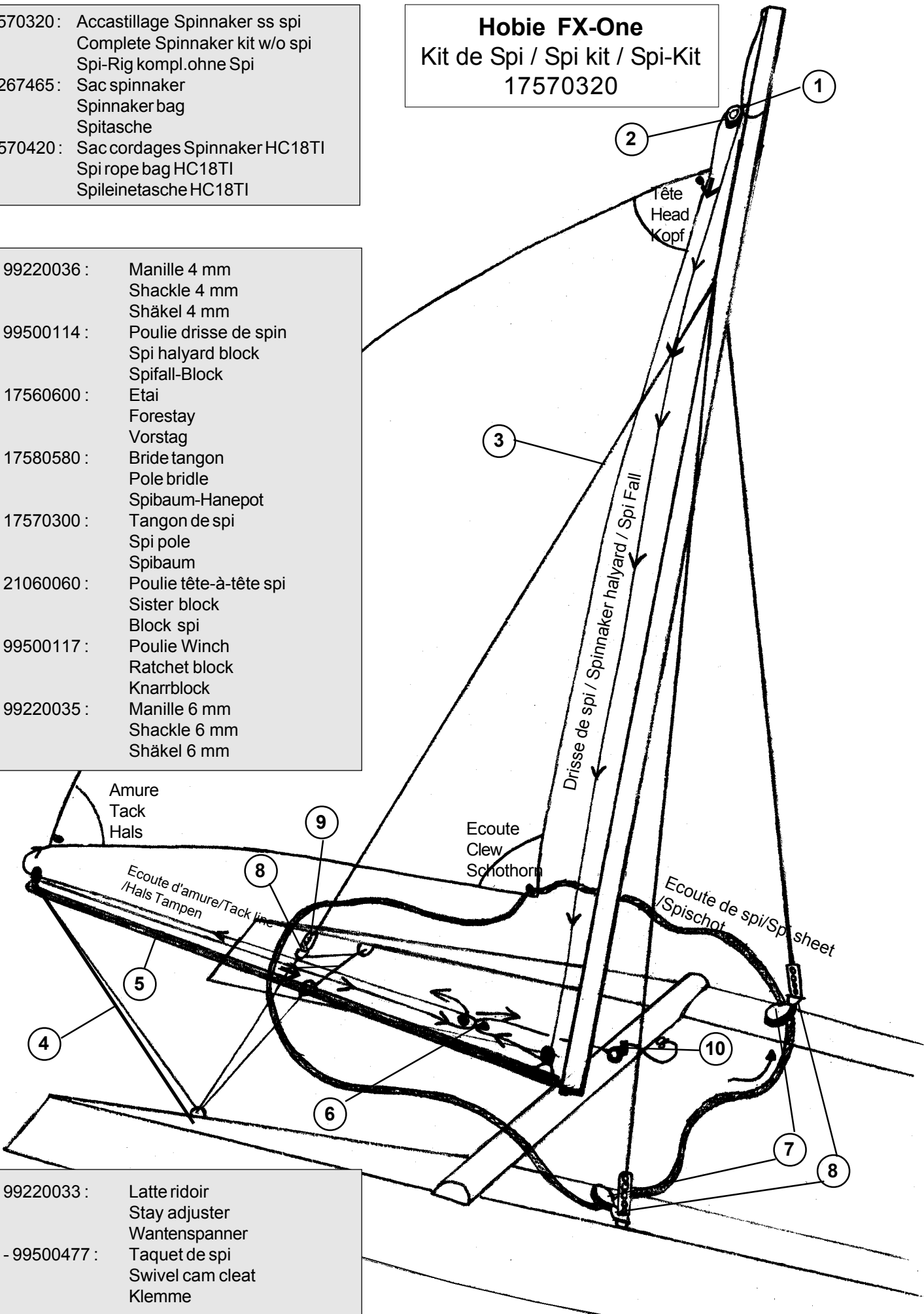
1	17560515 :	Etai Forestay Vorstag
	17560550 :	Drisse de foc Jib halyard Fockfall
	18060535 :	Estrope Pigtail Pigtail
	99500474 :	Poulie drisse de foc Jib halyard block Fockfallumlenblock
2	17580550 :	Bride (x2) Bridle (x2) Hahnepot (x2)
3	18060418 :	Ecoute de foc Jib sheet line Fockschotleine
4	17580540 :	Drisse corde de foc Jib halyard line Fockfalleine
5	17580530 :	Corde étarquage foc Jib luff tensioner line
6	17560560 :	Trapeze cordage Trapez line Trapezleine
7	18060413 :	Cordage de réglage Trapeze adjuster line Trapezleine
	99500040(x2)	Poignée J&H
	99500032(x20)	Handle J&H Griff J&H

	18060301 :	Double anneau
	18060312 (x20)	Rope lock
	18060313 (x40)	Trapezstopper
	16080555 :	Sandow de trapèze Trapeze shock cord Gummistrop Trapez
8	99500710 :	Rails d'écoute de foc Jib sheet tracks Fockschotschiene
	99210002 :	Rivets 4,8 x 12 Rivets 4,8 x 12
9	99500740 :	Poulie d'écoute de foc et chariot Jib sheet block & car assembly Fockschotblock u. Traveler
10	99500114 :	Poulies point d'écoute de foc Jib clew blocks Fockschot-Blocks
	18060007 :	Manille large Large shackle Shäkel
11	99500440 :	Taquet d'enrouleur Jib furler cleat Rollerfoc-Klemme
	99220195 :	Vis TCL 4,8 x 38 Bolts TCL 4,8 x 38 Bolzen TCL 4,8 x 38
12	99500477 :	Enrouleur de foc + émerillon Jib furler + swivel Fockroller + Wirbel
	99220033 :	Latte ridoir Stay adjuster Wantenspanner

17570320 : Accastillage Spinnaker ss spi  
 Complete Spinnaker kit w/o spi  
 Spi-Rig kompl.ohne Spi  
 99267465 : Sac spinnaker  
 Spinnaker bag  
 Spitasche  
 17570420 : Sac cordages Spinnaker HC18TI  
 Spi rope bag HC18TI  
 Spileinetasche HC18TI

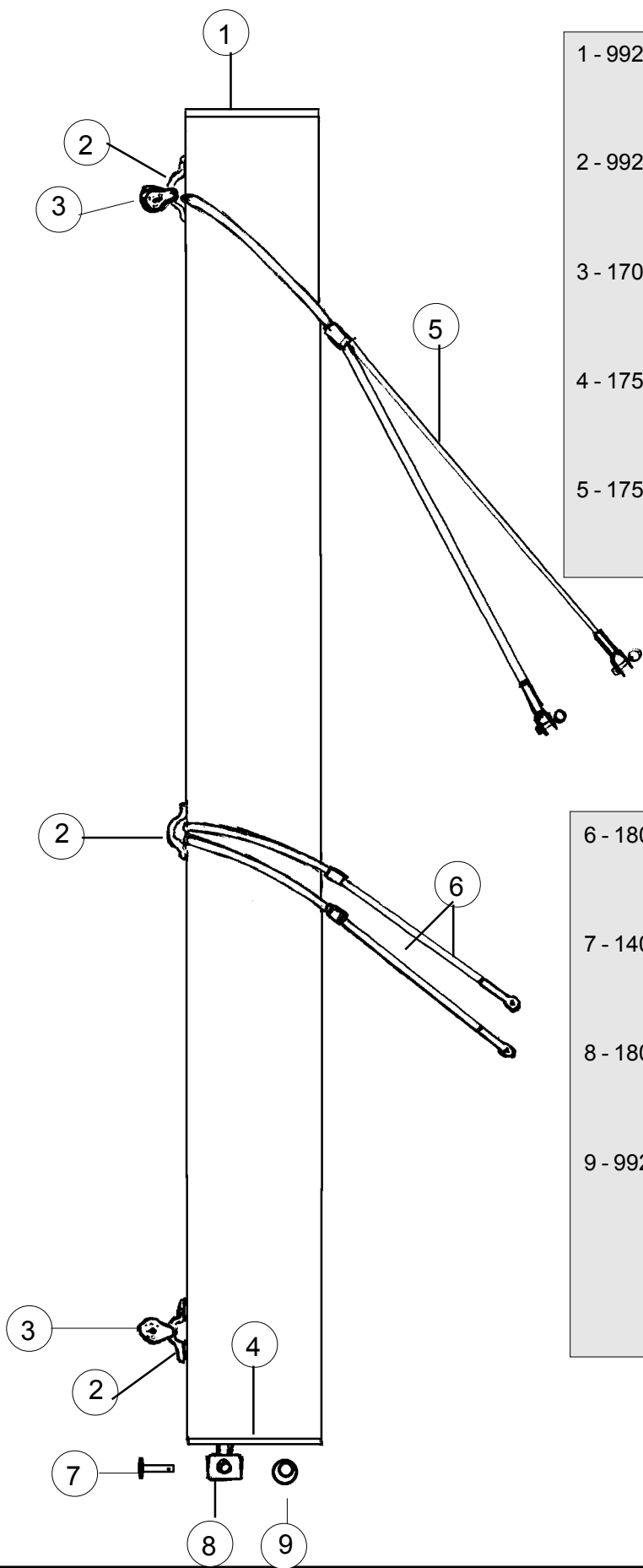
**Hobie FX-One**  
 Kit de Spi / Spi kit / Spi-Kit  
 17570320

1 - 99220036 : Manille 4 mm  
 Shackle 4 mm  
 Shäkel 4 mm  
 2 - 99500114 : Poulie drisse de spin  
 Spi halyard block  
 Spifall-Block  
 3 - 17560600 : Etau  
 Forestay  
 Vorstag  
 4 - 17580580 : Bride tangon  
 Pole bridle  
 Spibaum-Hanepot  
 5 - 17570300 : Tangon de spi  
 Spi pole  
 Spibaum  
 6 - 21060060 : Poulie tête-à-tête spi  
 Sister block  
 Block spi  
 7 - 99500117 : Poulie Winch  
 Ratchet block  
 Knarrblock  
 8 - 99220035 : Manille 6 mm  
 Shackle 6 mm  
 Shäkel 6 mm



9 - 99220033 : Latte ridoir  
 Stay adjuster  
 Wantenspanner  
 10 - 99500477 : Taquet de spi  
 Swivel cam cleat  
 Klemme

**Hobie FX-One**  
Tangon de spi/ Spinnaker pole/Spibaum  
17570300



- 1 - 99220202 : Embout tangon plastique  
Spi pole end cap  
Endstück Spibaum
- 2 - 99220235 : Pontet forgé D5  
Eye Strap  
Guseisenbeschlag
- 3 - 17070150 : Poulie 224  
Block 224  
Block 224
- 4 - 17569000 : Embout tangon plastique percé  
Spi pole end cap drilled  
Endstück Spibaum gebohrt
- 5 - 17580580 : Bride tangon  
Pole bridle  
Spibaum-Hanepot

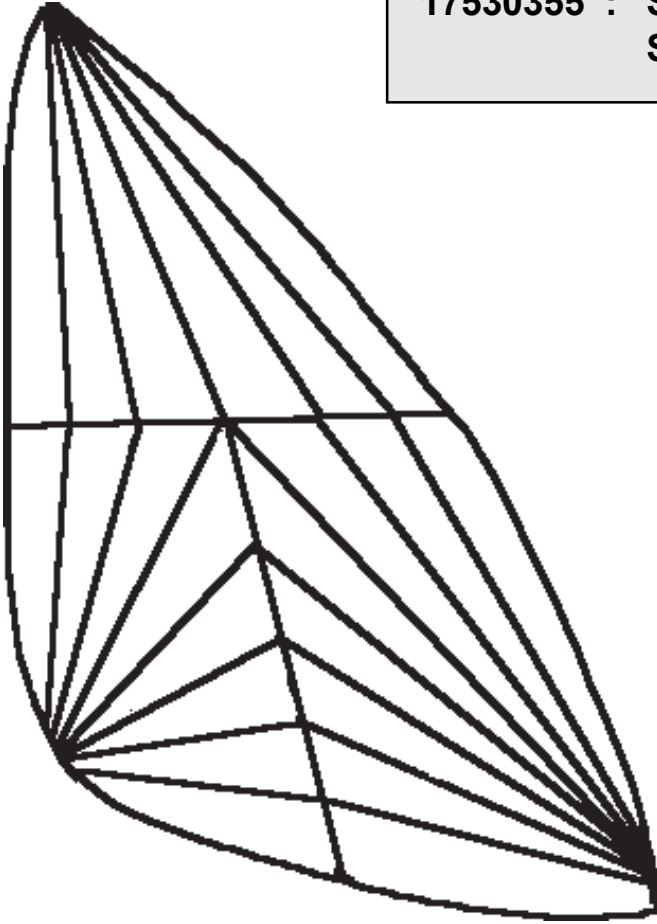
- 6 - 18080570 : Support de tangon câble  
Pole support wire  
Gurtel
- 7 - 14061245 : Axe barre  
Connection pin  
Bolzen
- 8 - 18061320 : Chape d'articulation tangon  
Spi pole connection toggle  
Verbindungswirbel Spibaum
- 9 - 99220031 : Anneau brisé  
Split ring  
Offener Ring

Hobie FX-One : Eclaté de pièces détachées / Illustrated part guide/Explosionszeichnung (2001)

**Hobie FX-One  
SPINNAKER**

**17530300 : Spi jaune  
Yellow spi**

**17530355 : Spi pour avaloir jaune  
Snuffer yellow**



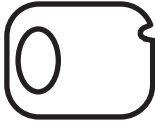
**17562950**  
gauche  
left  
links

**Hobie FX-One**  
Sport Wing Assembly  
Ailes Sport  
Sport-Wing

**17562955**  
droit  
right  
rechts

Assise aile sport  
Wing tube sport

17562940 = Gauche/left/links  
17562945 = Droite/right/rechts



17562400  
Bouchon de trav. AV gauche  
Beam cap front left  
Vorderholmendstück links



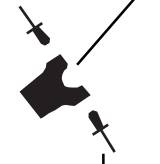
17562405  
Bouchon de traverse AV droit  
Beam cap front right  
Vorderholmendstück rechts



17560340  
Bras d'aile sport complet  
Wing arm sport complete  
Wingarm Sport Komplett

18041733  
Casting embout wing  
End casting wing

99220142  
Vis 6 x 60  
Bolt 6 x 60  
Bolzen 6 x 60



99216020  
Rivet 4,8 x 14  
Rivet 4,8 x 14  
Popniete 4,8 x 14

99220201  
Embout plast. 45 mm  
End cap plast. 45 mm  
Endstück 45 mm

99220032  
Rondelle inox 6 mm  
Washer stainless 6 mm  
Unt.Scheibe inox 6 mm

99220019  
Ecrou indessérable 6 mm  
Nylstop nut 6 mm  
Selbtsichernde Mutter 6 mm



18062400  
Bouchon de trav. AR gauche  
Boom cap rear left  
Achterholmendstück links



18062405  
Bouchon de traverse AR droit  
Boom cap rear right  
Achterholmendstück rechts

17025810  
Embout plast. 48 mm  
End cap plast. 48 mm  
Endstück 48 mm

99506050  
Neoprene  
Neoprene  
Antirutsch-belag

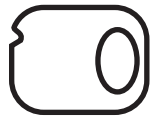
17562960  
Gauche/Left/Links

**Hobie FX-ONE**  
Ailes confort + Trampoline  
Comfort wings + Trampoline

17562965  
Droite/Right/Rechts



17562400  
Bouchon de traverse AV gauche  
Beam cap front left  
Vorderholmendstück links



17562405  
Bouchon de traverse AV droit  
Beam cap front right  
Vorderholmendstück rechts

18041733  
Casting embout de wing  
End casting wing

17525895  
paire de trampoline droit/gauche  
Trampoline set right/left  
Trampolinesatz rechts/links

17560355  
Bras d'aile confort  
Comfort wing arm  
Wingarm comfort

99302905  
Extrusion renfort d'aile  
Inner support tube  
Innen wing verstärkerung

20562940  
Assise aile confort  
Wing tube comfort  
Wing-Sitztube

17025810  
Embout plast.  
End cap plast.  
Endstück

18062400  
Bouchon de traverse AR gauche  
Beam cap front left  
Vorderholmendstück links



18062405  
Bouchon de traverse AR droit  
Beam cap front right  
Vorderholmendstück rechts



99506050  
Neoprene anti-derapant  
Neoprene anti-skid  
Antirutsch-Belag